

CVCV-WG 特別報告: コンピュータビジョンにおける技術評論と将来展望 (XI)

— カメラモデルとキャリブレーション手法 —

浅田尚紀

広島市立大学 情報科学部 知能情報システム工学科
広島市安佐南区沼田町大塚 151-5

カメラモデルとキャリブレーション手法はコンピュータビジョンの基本問題である。本報告では、凸レンズカメラモデル、光学的キャリブレーション、そしてコンピュータグラフィックスにおけるカメラモデルなどの話題を取り上げ、カメラキャリブレーション研究の問題点と将来展望について述べる。

CVCV-WG Special Report: Technical Review and View in Computer Vision (XI)

— Camera Models and Calibration Methods —

Naoki ASADA

Dept. of Intelligent Systems, Hiroshima City University
151-5 Ozuka, Numata, Asa-Minami, Hiroshima 731-31, Japan

The issue on camera models and calibration methods is one of the essential problems in computer vision. This report discusses the problems and perspective of camera calibration by surveying the researches based on pinhole and convex lens model, as well as those regarding photometric calibration and computer graphics.

1 はじめに

コンピュータビジョンは、2次元画像から3次元物体の形状復元や運動記述など「2次元情報から3次元情報の復元」を主要なテーマとして研究が進められてきた。これは「レンズによる3次元情報から2次元情報への幾何学的・光学的変換(投影)」の逆問題を解く必要があるため、幾何光学に基づく画像生成過程のモデル化(カメラモデル)と各種パラメータの決定法(キャリブレーション手法)がコンピュータビジョン研究の当初から議論され現在も研究が続けられている。

3次元空間に対象世界を広げることによってイメージプロセッシングからコンピュータビジョンへと研究が展開したという意味でも、カメラモデルとキャリブレーションの問題はコンピュータビジョンの原点とすることができる。射影幾何学に基づく透視変換の教理[6][7]はコンピュータビジョンを代表する理論の一つであり、多くの人がカメラキャリブレーションの重要性を認識していると思われる。しかしその一方で、長年かけて数多くの研究がなされているにもかかわらず、今だに「いつでも、どこでも、誰でもが安心して使える手法」が確立されていないことに不満を感じている人も多いのではないだろうか。

そこで本稿では、コンピュータビジョンの基本問題であるカメラキャリブレーションに焦点を当て、カメラモデルを軸にしてコンピュータビジョンの現状の問題点と将来展望について整理してみたい。特にピンホールカメラモデルに基づく幾何学的キャリブレーションの議論だけでなく、ほけ解析に用いられる凸レンズカメラモデルや光学的キャリブレーションの話題、そしてコンピュータグラフィックスにおけるカメラモデルなど、できるだけ幅広い視点からキャリブレーションの研究動向について述べる。

2 カメラキャリブレーションの研究動向

カメラキャリブレーションにおいて主に議論されている「透視変換に基づく3次元(実)空間と2次元(画像)空間の幾何学的対応問題」は、コンピュータビジョンの基礎であり多くの研究テーマがカメラキャリブレーションと深いかかわ

りを持っている。過去10回のCVCV-WG特別報告を振り返っても、「(II)ビジョンにおける不変量とその応用[12]」、「(III)能動視覚[13]」、「(VII)コンピュータビジョンのための画像センサ[14]」、「(VIII)運動からの3次元復元[15]」、「(X)ステレオ視[16]」の5回の報告でカメラキャリブレーションと関係のある話題が取り上げられている。そこでまずA. Rosenfeldが毎年発表している論文サーベイからキャリブレーション関連の研究に注目して調査してみた。

"Survey: Image Analysis and Computer Vision"は1995年版[1]が26回目になるが、VISION-LIST-ARCHIVE¹から入手可能な1984年から1995年までの12年間のサーベイからキャリブレーションの研究動向を整理すると以下のようなになる。

- 1985年[17][18]以降"calibration"への関心が高まり論文が増加する。
- "stereo"関連の研究は1990年以降が盛んになる。
1985年[18], 1986年[19], 1988年[20][21][22], 1990年[23][24][25][20], 1991年[26][27], 1992年[28][29][30][24], 1993年[31][32][33][25], 1994年[34][35][36][37][38][39][40][41][42], 1995年[43][33][34]
- "motion"関連の研究は1987年以降盛んになる。
1985年[18], 1987年[60][61][62], 1988年[22][63], 1989年[63][64][65][66], 1990年[24][67][70], 1991年[68][69], 1992年[107][72][24], 1993年[74][75][73][31][77], 1994年[50][78][53][41][54][55][42][79][80][35][81], 1995年[82][83][84]
- 1991年[44]以降"uncalibrated", "weakly calibrated"関連の論文が増加する。
1992年[45][28], 1993年[46][47][48][33], 1994年[49][36][50][37][51][52][53][41][54][55][42][34], 1995年[56][57][66][59][33][34]

¹<http://ftp.osaka-u.ac.jp/VISION-LIST-ARCHIVE/ROSENFELD-BIBLIOGRAPHIES/>

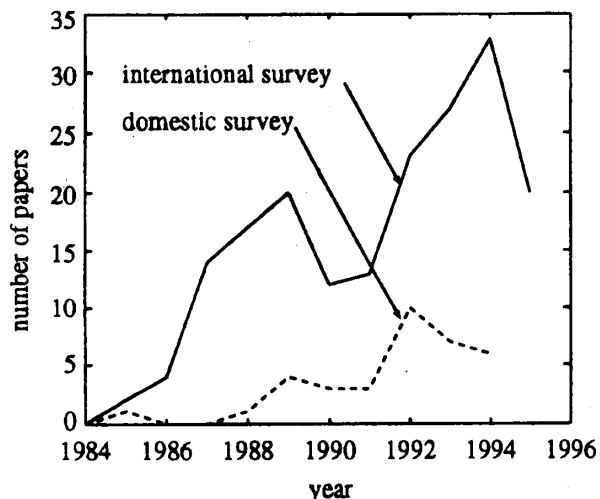


図 1: キャリブレーション関連の論文数の変化

図 1の実線は、A. Rosenfeld がキャリブレーションに分類した論文²に筆者が選んだキャリブレーション関連の論文³を加えた論文数の変化を示す。O.D. Faugeras[19][66][72][87][88][29][89][33][37][42][78][57], R. Hartley[90][45][28][91][92][93][94], R.Y. Tsai[95][96][97][63][65][79]らが精力的に研究を行っている。図 1の破線は、日本のイメージプロセッシング・コンピュータビジョン関連の文献データベース⁴からキャリブレーション関連の論文数の変化を示す。

全体の研究動向としては、1988年から1993年頃にかけて射影幾何学および信頼性に関する問題が熱心に議論され[98][99][100][101][102][103][104][105][106][107][108][109][110][111][112]、現在も精度向上の議論が継続的に行われている。なお、1989年から1992年にかけての詳細なサーベイは文献[2]を参照されたい。

”stereo”と”motion”に関するキャリブレーション

²1989年までは”geometric transformation”の論文を含む。

³”uncalibrated”および”weakly calibrated”関連の論文と”stereo”, ”motion”関連で特にキャリブレーションに関係が深い論文。

⁴1960年から1994年までの35年間分がCVIM研究会登録会員に公開されている。

<http://vision.kuee.kyoto-u.ac.jp/CVIM> から入手可能。

ンも継続的に議論されているが、1992年の文献[29][28]以降は”uncalibrated”や”weakly calibrated”をキーワードとする研究が増加する傾向にある⁵。従来のキャリブレーション研究の延長上ではあるが前提条件や制約を緩和することによってより実的な場面への適用を意識した研究に関心が高まっている。

3 カメラモデル

透視変換に基づく幾何学的対応問題に最大の関心が向けられてきたカメラキャリブレーションでは、初期の研究から現在に至るまで一貫してピンホールカメラモデルに基づいた議論が行われている。しかし、実際の撮影ではレンズによるぼけが生じるなど、理想化されたピンホールカメラモデルでは扱えない様々な問題が生じている⁶。また最近では、ズームレンズを対象にしたキャリブレーションの研究も行われるようになってきている。そこで以下では、ピンホールカメラモデルと凸レンズカメラモデルのキャリブレーションについて問題点を述べる。

3.1 ピンホールカメラモデル

ピンホールカメラモデルに基づくキャリブレーションは、コンピュータビジョンの主要な書籍[3][4][5]や解説[8]に述べられている。ここではVISION-LIST-ARCHIVEで公開されているR.Y. Tsaiの方法⁷[95][96]を例として取り上げる。キャリブレーションに関する数多くの論文が発表されているが、このように研究成果を誰でもが使えるソフトウェアパッケージ⁸として公開している例はなく注目に値する。

⁵”stereo”, ”motion”, ”uncalibrated”に関しては、解説[9][10]を参照されたい。

⁶カメラの特性と問題点については文献[14]を参照されたい。

⁷<ftp://ftp.osaka-u.ac.jp/VISION-LIST-ARCHIVE/SHAREWARE/CODE/CALIBRATION/> から入手可能。1992年から公開され5回の改良を重ねて現在は1995年10月に改訂されたversion 3.0b3が公開されている。

⁸内容および実行例は文献[11]を参照されたい。

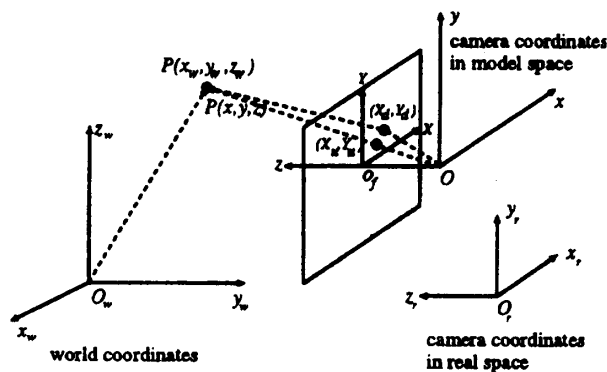


図 2: ピンホールカメラモデル

Tsaiの方法では、CCDエレメントの大きさなど6種類のパラメータをカメラの仕様から決定した後、2種類の外部パラメータ(世界座標に対するレンズの中心座標(平行移動ベクトル)とレンズの光軸方向(回転行列))と、4種類の内部パラメータ(有効焦点距離、中心座標、半径方向の1次歪係数、 x 軸方向のスケールファクタ)を非線形最適化問題を解くことによって求めている。

ここで注意すべきことは、世界座標(図2の $O_w-x_w-y_w-z_w$)を設定し、カメラ座標をモデル空間中で相対的に定義している点である。これは、モデル空間中での(仮想)カメラ座標($O-x-y-z$)と実空間中の(実)カメラ座標($O_r-x_r-y_r-z_r$)は必ずしも一致しないことを意味する。実カメラ座標を決定することは一般に困難であるため、その後のキャリブレーション研究においても世界座標を基準とする考え方が踏襲されている。

しかし、屋外や非整備環境下においてカメラを使用することを考えると、実カメラ座標を基準にしてキャリブレーションすることが望ましい。文献[113]では、実カメラ座標の原点を中心にカメラを回転(パン・チルト)することによって、運動視差のない全方位画像が構成できることを示している。カメラ座標を基準としたキャリブレーションの可能性を示した研究として注目される。

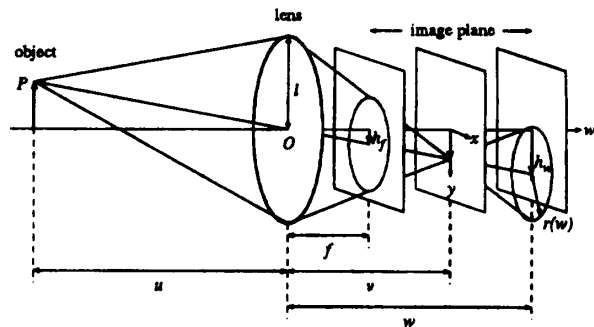


図 3: 凸レンズカメラモデル

3.2 凸レンズカメラモデル

はけを利用して距離を求める Depth from (De)Focusの研究では、早くから凸レンズカメラモデルが用いられてきた[118][119]。図3に示すように、絞りの変化は凸レンズの口径変化としてモデル化することができ[117][125][131]、フォーカスの変化はレンズと撮像面間の距離変化としてモデル化することができる⁹[120][122][123][126][130]。ただし、フォーカスの変化は画像の明度や拡大率の変化をとともなうため、そのモデル化は絞りの場合より複雑となる¹⁰。一方、ズームの変化を扱った研究ではレンズ主点位置の移動をモデル化する必要性から、厚凸レンズカメラモデルが用いられている[79][115][116]。

レンズパラメータ(絞り、フォーカス、ズーム)の変化を扱ったこれらの研究では、個々の研究ごとにキャリブレーションを工夫しているため、ピンホールカメラモデルのような体系的なキャリブレーション手法は確立されていない。複数のレンズパラメータの変化を記述できるような統合カメラモデルの検討や、目的に応じた精度のキャリブレーション手法の確立が望まれる。なお、画像中

⁹多くのカメラでは、図3の $u+v$ を一定としてレンズを前後に移動させることによってフォーカスを実現している。しかし、レンズの移動距離は u に比べて微小であるため無視することが多い。

¹⁰フォーカス特有の問題を避けるために、フォーカスを固定してレンズと物体間の距離を変化させる方法[127]やテレストリック光学系[133]を利用する方法[132]が提案されている。

心の定義とレンズパラメータとの関係およびその決定法については文献[114]に詳しく議論されている。

4 光学的キャリブレーション

カメラキャリブレーションでは、各種カメラパラメータの決定や幾何学的歪みの補正とともに光学的歪みの補正も重要である。レンズを用いた撮像系では、輝度が様なシーンを撮影しても画像中心から離れるに従って明度が低下することが知られているが、この原因として $\cos^4\theta$ 現象と口径蝕現象がある[134]。

$\cos^4\theta$ 現象は多くの書籍[3][4]で紹介されているように、単一凸レンズの画像生成過程から導くことができ、レンズの半径を l 、入射光がレンズの光軸となす角度を θ 、レンズから撮像面までの距離を z 、物体表面の放射輝度を L 、撮像面上の放射照度を E として以下のように表される。

$$E = \frac{L\pi l^2 \cos^4 \theta}{z^2}$$

$\cos^4\theta$ は θ が大きくなるに従って急激に値が低下する関数であることから、画角の大きい広角レンズでは画像周辺部で大きな明度低下を生じることになり、明度補正の必要がある。ところが、複数枚のレンズを組み合わせることにより θ の増加に対して開口効率が100%を越えるようにレンズを設計することが可能である[133]。このために、使用するレンズによっては $\cos^4\theta$ 現象による明度低下が無視できることはほとんど知られていない。

一方、口径蝕現象は複数枚のレンズが円筒状の光路を構成するために、光軸に対して傾きを持って入射した光が前面のレンズを通過した後、後面のレンズの縁によって遮られることによって生じる。この現象は、望遠レンズでは無視できないほど顕著な明度低下を生じる。文献[135]では凸レンズの前面に可変円筒を付加したカメラモデルを提案し、キャリブレーションすることによって口径蝕現象を効果的に補正できることを示している。

幾何学的歪みに比べて光学的歪みについてはほとんど議論されていないが、カラーキャリブレーション

[85][86]の問題を含めて、カメラの光学的特性の解析とモデル化、そしてキャリブレーション手法の確立は今後の重要な課題である。

5 コンピュータグラフィックスにおけるカメラモデル

コンピュータグラフィックスでは3次元空間と2次元画像の幾何学的対応が画像生成の基本となるため、早くからピンホールカメラモデルに基づく透視変換が導入されてきた[136][137][138][139][140]。ただし、

- 画像生成には「視野」の概念が重要であり、カメラモデルを用いてビューイング変換とクリッピングを行う。
- コンピュータグラフィックスではモデル化された空間内の変換問題を扱っているためキャリブレーションは必要ない。

という点でコンピュータビジョンと異なっている。

1981年に凸レンズカメラモデルが導入され[141]、1984年にはdepth of fieldやmotion blurの効果を実現するために1点について複数の光線を追跡するDistributed ray tracingが提案されている[142]。そして1995年にはズームレンズの効果を実現するために厚凸レンズカメラモデルが導入されている[143]。

しかしコンピュータグラフィックスでは、画像生成に必要な幾何学的変換がピンホールカメラモデルで記述できるため、カメラモデルに関する議論は盛んではない。この理由として、(1)実世界を対象としていないため厳密なカメラモデルは必ずしも必要ない、(2)高速計算には単純なカメラモデルが有利、(3)ぼけなどのレンズ効果は後処理による画像フィルタで代用できる、などが考えられる。

6 むすび

コンピュータビジョンの主要テーマである「2次元画像からの3次元形状復元」については、長

年の研究によって数多くの成果が得られてきた。しかし、ピンホールカメラモデルに代表されるように、多くの理論が単純で理想化されたモデルに基づいているため、実世界の問題への適用に大きな課題を残しているのが現状である。本稿では、このような問題意識からカメラモデルとキャリブレーションの研究動向について整理することを試みた。

実世界とモデル世界の接点であり、コンピュータビジョンとコンピュータグラフィックスの接点でもあるカメラモデルを再評価し、実際のカメラ特性や使用状況に応じたキャリブレーション手法を構築することによって、コンピュータビジョンとコンピュータグラフィックスを融合した新たな画像メディア研究に発展することが期待される。またその一方で、キャリブレーションの非専門家でも簡単にキャリブレーションが実施できるように、標準ソフトウェアの整備やキャリブレーション器具の開発も今後の重要な課題である。

参考文献

- [1] A. Rosenfeld: "Survey: Image analysis and computer vision: 1995", CVGIP:IU, Vol.63, pp.568-602, 1996.
- [2] 出口光一郎: "カメラキャリブレーション手法の最近の動向", 情報処理学会 CV 研究会報告, 93-CV-82-1, pp.1-8, 1993.
- [3] D.H. Ballard, C.M. Brown: "Computer Vision", Prentice-Hall Inc., 1982.
 - 福村晃夫 他 訳: "コンピュータ・ビジョン", 日本コンピュータ協会, 1987.
- [4] B.K.P. Horn: "Robot Vision", The MIT Press, 1986.
 - NTT ヒューマンインターフェース研究所プロジェクト RVT 訳: "ロボットビジョン", 朝倉書店, 1993.
- [5] O. Faugeras: "Three-Dimensional Computer Vision: A Geometric Viewpoint", The MIT Press, 1993.
- [6] 金谷健一: "画像理解", 森北出版, 1990.
- [7] 出口光一郎: "画像と空間", 昭晃堂, 1991.
- [8] 出口光一郎: "コンピュータビジョンのための幾何学: 1. 画像の生成過程を記述する", 情報処理学会誌, Vol.37, No.6, pp.549-556, 1996.
- [9] 出口光一郎: "コンピュータビジョンのための幾何学: 2. ステレオの仕掛けを解き明かす", 情報処理学会誌, Vol.37, No.7, pp.662-670, 1996.
- [10] 出口光一郎: "コンピュータビジョンのための幾何学: 3. 動画の扱い", 情報処理学会誌, Vol.37, No.6, pp.549-556, 1996.
- [11] 画像データベース構築調査・研究委員会 (IUE-WG) 編: "画像データベースの構築に関する報告書", 新情報処理開発機構・(財) イメージ情報科学研究所, 1996.
- [12] 杉本晃宏: "CVCV-WG 特別報告 (II): ビジョンにおける不変量とその応用", 情報処理学会 CV 研究会報告, 95-CV-93-3, pp.19-34, 1995.
- [13] 石黒 浩: "CVCV-WG 特別報告 (III): 能動視覚", 情報処理学会 CV 研究会報告, 95-CV-94-6, pp.45-52, 1995.
- [14] 佐藤宏介: "CVCV-WG 特別報告 (VII): コンピュータビジョンのための画像センサ", 情報処理学会 CV 研究会報告, 96-CV-98-9, pp.55-62, 1996.
- [15] 志沢雅彦: "CVCV-WG 特別報告 (VIII): 運動からの 3 次元復元: 複数運動の扱いを中心に", 情報処理学会 CV 研究会報告, 96-CV-99-9, pp.59-66, 1996.
- [16] 奥富正敏: "CVCV-WG 特別報告 (X): ステレオ視", 情報処理学会 CV 研究会報告, 96-CVIM-102-9, 1996.
- [17] S.A. Shafer: "The calibrated imaging lab under construction at CMU", IUW, pp.509-515, 1985.
- [18] R.J. Schalkoff: "Automatic recalibration of moving cameras in stereo vision systems", IVC, Vol.3, pp.118-121, 1985.
- [19] O.D. Faugeras and G. Toscani: "The calibration problem for stereo", CVPR, pp.15-20, 1986.
- [20] B. Kamgar-Parsi and R.D. Eastman: "Calibration of a stereo system with small relative angles", CVPR, pp.44-51, 1988.
 - B. Kamgar-Parsi and R.D. Eastman: "Calibration of a stereo system with small relative angles", CVGIP, Vol.51, pp.1-19, 1990.
- [21] H. Takahashi and F. Tomita: "Self-calibration of stereo cameras", ICCV, pp.123-128, 1988.
- [22] R.A. Brooks, A.M. Flynn, and T. Marill: "Self calibration of motion and stereo vision for mobile robot navigation", IUW, pp.398-410, 1988.
- [23] J. Weng, P. Cohen, and M. Herniou: "Calibration of stereo cameras using a non-linear distortion model", ICPR-A, pp.246-253, 1990.
- [24] A.P. Tirumalai, B.G. Schunck, and R.C. Jain: "Dynamic stereo with self-calibration", ICCV, pp.466-470, 1990.
 - A.P. Tirumalai, B.G. Schunck, and R.C. Jain: "Dynamic stereo with self-calibration", T-PAMI, Vol.14, pp.1184-1189, 1992.

- [25] A.L. Abbot and N. Ahuja: "Active surface reconstruction by integrating focus, vergence, stereo, and camera calibration", ICCV, pp.489-492, 1990.
- N. Ahuja and A.L. Abbott, Active stereo: "Integrating disparity, vergence, focus, aperture, and calibration for surface estimation", T-PAMI, Vol.15, pp.1002-1029, 1993.
- [26] N.A. Thacker and J.E.W. Mayhew: "Optimal combination of stereo camera calibration from arbitrary stereo images, IVC, Vol.9, pp.27-32, 1991.
- [27] J. Porrill and S. Pollard: "Curve matching and stereo calibration", IVC, Vol.9, pp.45-50, 1991.
- [28] R. Hartley, R. Gupta, and T. Chang: "Stereo from uncalibrated cameras", CVPR, pp.761-764, 1992.
- [29] O.D. Faugeras: "What can be seen in three dimensions with an uncalibrated stereo rig?", ECCV, pp.563-578, 1992.
- [30] M. Chapron, J.P. Cocquerez, and N. Liu: "Precision of camera calibration and stereovision performed by standard cameras and image digitizer", ICPR A, pp.704-707, 1992.
- [31] J.L. Crowley, P. Bobet, and C. Schmid: "Dynamic calibration of an active stereo head", ICCV, pp.734-739, 1993.
- [32] J.L. Crowley, P. Bobet, and C. Schmid: "Maintaining stereo calibration by tracking image points", CVPR, pp.483-488, 1993.
- [33] L. Robert and O.D. Faugeras: "Relative 3D positioning and 3D convex hull computation from a weakly calibrated stereo pair", ICCV, pp.540-544, 1993.
- L. Robert and O.D. Faugeras: "Relative 3D positioning and 3D convex hull computation from a weakly calibrated stereo pair", IVC, Vol.13, pp.189-196, 1995.
- [34] L. Robert, M. Buffa, and M. Hebert: "Weakly-calibrated stereo perception for rover navigation, IUW, pp.1317-1324, 1994.
- L. Robert, M. Buffa and M. Hebert: "Weakly-calibrated stereo perception for rover navigation", ICCV, pp.46-51, 1995.
- [35] R. Horaud, F. Dornaika, B. Boufama, and R. Mohr: "Self calibration of a stereo head mounted onto a robot arm", ECCV A, pp.455-462, 1994.
- [36] N. Hollinghurst and R. Cipolla: "Uncalibrated stereo hand-eye coordination", IVC, Vol.12, pp.187-192, 1994.
- [37] R. Deriche, Z. Zhang, Q.T. Luong, and O. Faugeras: "Robust recovery of the epipolar geometry for an uncalibrated stereo rig", ECCV A, pp.567-576, 1994.
- [38] R. Chung and S.K. Wong: "Stereo image calibration using angle constraints", ICPR-A, pp.698-700, 1994.
- [39] X.C. Magnisalis and K.L. Boyer: "Hierarchical structural stereo matching with simultaneous autonomous camera calibration", ICPR-A, pp.711-713, 1994.
- [40] V. Rodin and A. Ayache: "Axial stereovision: Modelization and comparison between two calibration methods", ICIP-II, pp.725-729, 1994.
- [41] J. Ponce, D.H. Marimont, and T.A. Cass: "Analytical methods for uncalibrated stereo and motion reconstruction, ECCV A, pp.463-470, 1994.
- [42] Z. Zhang, Q.T. Luong, and O. Faugeras: "Motion of an uncalibrated stereo rig: Self-calibration and metric reconstruction", ICPR-A, pp.695-697, 1994.
- [43] S. Thayer and M. Trivedi: "Residual uncertainty in three-dimensional reconstruction using two-planes calibration and stereo methods", PR, Vol.28, pp.1073-1082, 1995.
- [44] R. Mohr and E. Arbogast: "It can be done without camera calibration", PRL, Vol.12, pp.39-43, 1991.
- [45] R. Hartley: "Estimation of relative camera positions for uncalibrated cameras", ECCV, pp.579-587, 1992.
- [46] B. Boufama, R. Mohr, and F. Veillon: "Euclidean constraints for uncalibrated reconstruction", ICCV, pp.466-470, 1993.
- [47] R. Mohr, F. Veillon, and L. Quan: "Relative 3D reconstruction using multiple uncalibrated images", CVPR, pp.543-548, 1993.
- [48] B.H. Yoshimi and P.K. Allen: "Alignment using an uncalibrated camera system", IUW, pp.411-420, 1993.
- [49] C.E. Smith, S.A. Brandt, and N.P. Panikolopoulos: "Controlled active exploration of uncalibrated environments", CVPR, pp.792-795, 1994.
- [50] A. Shashua: "Projective structure from uncalibrated images: Structure from motion and recognition", T-PAMI, Vol.16, pp.778-790, 1994.
- [51] D.A. Forsyth, J.L. Mundy, A. Zisserman, and C.A. Rothwell: "Using global consistency to recognise Euclidean objects with an uncalibrated camera", CVPR, pp.502-507, 1994.
- [52] L. Quan: "Invariants of 6 points from 3 uncalibrated images", ECCV B, pp.459-470, 1994.
- [53] S. Soatto and P. Perona: "Recursive estimation of camera motion from uncalibrated image sequences", ICIP-III, pp.58-62, 1994.
- [54] T. Vie'ville, C. Zeller, and L. Robert: "Recovering motion and structure from a set of planar

- patches in an uncalibrated image sequence", ICPR-A, pp.637-640, 1994.
- [55] T. Vie'ville and Q.T. Luong: "Computing motion and structure in image sequences without calibration, ICPR-A, pp.420-425, 1994.
- [56] L. Quan: "Invariants of six points and projective reconstruction from three uncalibrated images", T-PAMI, Vol.17, pp.34-46, 1995.
- [57] Z. Zhang, R. Deriche, O.D. Faugeras and Q.T. Luong: "A robust technique for matching two uncalibrated images through the recovery of the unknown epipolar geometry", AI, Vol.78, pp.87-119, 1995.
- [58] Z. Zhang and A.R. Hanson: "Scaled Euclidean 3D reconstruction based on externally uncalibrated cameras", ISCV, pp.37-42, 1995.
- [59] R. Mohr, L. Quan and F. Veillon: "Relative 3D reconstruction using multiple uncalibrated images", IJRR, Vol.14, pp.619-632, 1995.
- [60] K. Kanatani: "Coordinate rotation invariance of image characteristics for 3D shape and motion recovery", ICCV, pp.55-64, 1987.
- [61] M.E. Bowman and A.K. Forrest: "Transformation calibration of a camera mounted on a robot", IVC, No.5, pp.261-266, 1987.
- [62] A. Izaguirre, P. Pu, and J. Summers: "A new development in camera calibration: calibrating a pair of mobile cameras", IJRR, Vol.6, pp.104-116, 1987.
- [63] R.K. Lenz and R.Y. Tsai: "Calibrating a Cartesian robot with eye-on-hand configuration independent of eye-to-hand relationship", CVPR, pp.67-75, 1988.
- R.K. Lenz and R.Y. Tsai: "Calibrating a Cartesian robot with eye-on-hand configuration independent of eye-to-hand relationship", T-PAMI, Vol.11, pp.916-928, 1989.
- [64] Y.C. Shiu and S. Ahmad: "Calibration of wrist-mounted robotic sensors by solving homogeneous transform equations of the form $Ax = xB$ ", T-RA, Vol.5, pp.16-29, 1989.
- [65] R.Y. Tsai and R.K. Lenz: "A new technique for fully autonomous and efficient 3D robotics hand/eye calibration", T-RA, Vol.5, pp.345-358, 1989.
- [66] Z. Zhang and O.D. Faugeras: "Calibration of a mobile robot with application to visual navigation", WVM, pp.306-313, 1989.
- [67] P. Puget and T. Skordas: "An optimal solution for mobile camera calibration", ECCV, pp.187-198, 1990.
- [68] D.J. Bennett, D. Geiger, and J.M. Hollerbach: "Autonomous robot calibration for hand-eye coordination", IJRR, Vol.10, pp.550-559, 1991.
- [69] M.R. Driels and U.S. Pathre: "Vision-based automatic theodolite for robot calibration", T-RA, Vol.7, pp.351-360, 1991.
- [70] P. Puget and S. Skordas: "Calibrating a mobile camera", IVC, Vol.8, pp.341-348, 1990.
- [71] C.C. Wang: "Extrinsic calibration of a vision sensor mounted on a robot", T-RA, Vol.8, pp.161-175, 1992.
- [72] S.J. Maybank and O.D. Faugeras: "A theory of self-calibration of a moving camera", IJCV, Vol.8, pp.123-151, 1992.
- [73] H. Zhuang and Y.C. Shiu: "A noise-tolerant algorithm for robotic hand-eye calibration with or without sensor orientation measurement", T-SMC, Vol.23, pp.1168-1175, 1993.
- [74] L. Dron: "Dynamic camera self-calibration from controlled motion sequences", IUW, pp.387-396, 1993.
- L. Dron: "Dynamic camera self-calibration from controlled motion sequences", CVPR, pp.501-506, 1993.
- [75] F. Pollastri: "Projection center calibration by motion, PRL, Vol.14, pp.975-983, 1993.
- [76] Y.D. Chen and J. Ni: "Dynamic calibration and compensation of a 3-D laser radar scanning system", T-RA, Vol.9, pp.318-323, 1993.
- [77] Y.L. Chang, X. Lebegue, and J.K. Aggarwal: "Calibrating a mobile camera's parameters", PR, Vol.26, pp.75-88, 1993.
- [78] Q.T. Luong and O.D. Faugeras: "An optimization framework for efficient self-calibration and motion determination", ICPR-A, pp.248-252, 1994.
- [79] K. Tarabanis, R.Y. Tsai, and D.S. Goodman: "Calibration of a computer-controlled robotic vision sensor with a zoom lens", IU Vol.59, pp.226-241, 1994.
- [80] T. Vie'ville: "Auto-calibration of visual sensor parameters on a robotic head", IVC, Vol.12, pp.227-237, 1994.
- [81] H. Zhuang and Z. Qu: "A new identification Jacobian for robotic hand-eye calibration", T-SMC, Vol.24, pp.1284-1287, 1994.
- [82] H. Zhuang, K. Wang and Z.S. Roth: "Simultaneous calibration of a robot and a hand-mounted camera", T-RA, Vol.11, pp.649-660, 1995.
- [83] D.E. Stevenson and M.M. Fleck: "Robot aerobics: Four easy steps to a more flexible calibration", ICCV, pp.34-39, 1995.
- [84] C.T. Huang and O.R. Mitchell: "Dynamic camera calibration", ISCV, pp.169-174, 1995.
- [85] E. Marszalec and M. Pietikainen: "On-line color camera calibration", ICPR-A, pp.232-237, 1994.

- [86] R. Schettini, B. Barolo and E. Boldrin: "Colorimetric calibration of color scanners by back-propagation", PRL, Vol.16, pp.1051-1056, 1995.
- [87] O.D. Faugeras, Q.T. Luong, and S.J. Maybank: "Camera self-calibration: Theory and experiments", ECCV, pp.321-334, 1992.
- [88] Q.T. Luong and O.D. Faugeras: "Self-calibration of a camera using multiple images", ICPR A, pp.9-12, 1992.
- [89] Q.T. Luong and O.D. Faugeras: "Determining the fundamental matrix with planes: Instability and new algorithms", CVPR, pp.489-494, 1993.
- [90] R. Hartley: "Calibration of cameras using the essential matrix", IUW, pp.911-915, 1992.
- [91] R. Hartley: "Camera calibration using line correspondences", IUW, pp.361-366, 1993.
- [92] R. Hartley: "Self-calibration from multiple views with a rotating camera", ECCV A, pp.471-478, 1994.
- [93] R. Hartley: "An algorithm for self calibration from several views", CVPR, pp.908-912, 1994.
- [94] R. Gupta, A. Noble, R. Hartley, J. Mundy and A. Schmitz: "Camera calibration for 2.5-D X-Ray metrology", ICIP-C, pp.37-40, 1995.
- [95] R.Y. Tsai: "An efficient and accurate camera calibration technique for 3D machine vision", CVPR, pp.364-374, 1986.
- [96] R.Y. Tsai: "A versatile camera calibration technique for high-accuracy 3D machine vision metrology using off-the-shelf TV cameras and lenses", J-RA, Vol.3, pp.323-344, 1987.
- [97] R.K. Lenz and R.Y. Tsai: "Techniques for calibration of the scale factor and image center for high accuracy 3-D machine vision metrology", T-PAMI, Vol.10, pp.713-720, 1988.
- [98] G.Q. Wei and Z.Y. He: "Determining vanishing point and camera parameter: new approaches", ICPR, pp.450-452, 1988.
- [99] 越後 富夫: "3組の平行線群を利用したカメラパラメータの校正", 情報処理学会 CV 研究会報告, 88-CV-55-3, 1988.
- [100] 小野寺 康浩, 金谷 健一: "計算射影幾何学", 情報処理学会 CV 研究会報告, 89-CV-61-6, 1989.
- [101] Caprile and V. Torre: "Using vanishing points for camera calibration", IJCV, Vol.4, pp.127-140, 1990.
- [102] L.L. Wang and W.H. Tsai: "Computing camera parameters using vanishing-line information from a rectangular parallelepiped", MVA, Vol.3, pp.129-141, 1990.
- [103] 出口 光一郎: "射影幾何学による PnP カメラ問題の統一的解法", 情報処理学会シンポジウム論文集, Vol.90, pp.41-50, 1990.
- [104] 小野寺 康浩, 金谷 健一: "計算射影幾何学によるカメラキャリブレーション" 情報処理学会 CV 研究会報告, 90-CV-68-1, 1990.
- [105] 金谷 健一, 浦澤 康二: "消失点推定とカメラキャリブレーションの統計的信頼性", ロボット学会誌, Vol.9, pp. 813-820, 1991.
- [106] W. Chen and B.C. Jiang: "3-D camera calibration using vanishing point concept", PR, Vol.24, pp.57-67, 1991.
- [107] L.L. Wang and W.H. Tsai: "Camera calibration by vanishing lines for 3-D computer vision", T-PAMI, Vol.13, pp.370-376, 1991.
- [108] K. Kanatani: "Statistical analysis of focal-length calibration using vanishing points", T-RA, Vol.8, pp.767-775, 1992.
- [109] 金谷 健一: "画像の3次元解釈の統計的信頼性", 画像の認識・理解シンポジウム MIRU'92-II, pp.207-214, 1992.
- [110] 浦澤 康二, 金谷 健一: "焦点距離キャリブレーションの統計的信頼性", 情報処理学会 CV 研究会報告, 92-CV-79-3, pp.17-24, 1992.
- [111] 金谷 健一, 浦澤 康二: "画像原点推定のためのカメラキャリブレーション", 情報処理学会 CV 研究会報告, 93-CV-81-4, pp.25-32, 1993.
- [112] 丸山 保, 金谷 健一: "カメラの焦点距離の最適キャリブレーションシステム", 情報処理学会 CV 研究会報告, 93-CV-82, pp.9-16, 1993.
- [113] 和田俊和, 浮田宗伯, 松山隆司: "Appearance Sphere: パン・チルト・ズームカメラのための背景モデル", 画像の認識・理解シンポジウム (MIRU'96), pp.II-103-II-108, 1996.
- [114] R.G. Willson and S.A. Shafer: "What is the center of the image?", CMU-CS-93-122, 1993.
- [115] J.M. Lavest, G. Rives, M.Dhome: "3D reconstruction by zooming", T-RA, Vol.9, pp.196-207, 1993.
- [116] J.M. Lavest, B. Peuchot, C. Delherm, M. Dhome: "Reconstruction by zooming from implicit calibration", ICIP, pp.1012-1016, 1994.
- [117] A.P. Pentland: "Depth of scene from depth of field", IUW, pp.253-259, 1982.
- A.P. Pentland: "A new sense for depth of field", T-PAMI, Vol.9, pp.523-531, 1987.
- [118] R.A. Jarvis: "A perspective on range finding techniques for computer vision", T-PAMI, Vol.5, pp.122-139, 1993.
- [119] P. Grossmann: "Depth from focus", PRL, Vol.5, pp.63-69, 1987.
- [120] E. Krotkov: "Focusing", IJCV, Vol.1, pp.223-237, 1987.
- [121] M. Subbarao, N. Gurumoorthy: "Depth recovery from blurred edges", CVPR, pp.498-503, 1988.
- [122] M. Subbarao: "Parallel depth recovery by changing camera parameters", ICCV, pp.149-155, 1988.

- [123] T. Darrell, K. Wohn: "Pyramid based depth from focus", CVPR, pp.504-509, 1988.
- [124] T. Hwang, J.J. Clark A.L. Yuille: "A depth recovery algorithm using defocus information", CVPR, pp.476-482, 1989.
- [125] J. Ens, P. Lawrence: "A matrix based method for determining depth from focus", CVPR, pp.600-606, 1991.
- J. Ens, P. Lawrence: "An investigation of methods for determining depth from focus", T-PAMI, Vol.15, pp.97-108, 1993.
- [126] H.N. Nair, C.V. Stewart: "Robust focus ranging", CVPR, pp.309-314, 1992.
- [127] S.K. Nayar: "Shape from focus system", CVPR, pp.302-308, 1992.
- S.K. Nayar: "Shape from focus system for rough surfaces", IUW, pp.302-308, 1992.
- [128] M. Subbarao, T. Wei: "Depth from defocus and rapid autofocusing: A practical approach", CVPR, pp.773-776, 1992.
- [129] S. Lai, C. Fu, S. Chang: "A generalized depth estimation algorithm with a single image", T-PAMI, Vol.14, pp.405-411, 1992.
- [130] 浅田尚紀, 松山隆司: "多重フォーカスカラー画像の解析", 画像の認識・理解シンポジウム (MIRU'92), pp.II-45-II-52, 1992.
- [131] G. Surya, M. Subbarao: "Depth from defocus by changing camera aperture: A spatial domain approach", CVPR, pp.61-67, 1993.
- [132] S.K. Nayar, M. Watanabe, M. Nofuchi: "Real-time focus range sensor", ICCV, pp.995-1001, 1995.
- [133] 高野栄一: "レンズデザインガイド", 写真工業出版, 1993.
- [134] R. Kingslake: "Optical system design", Academic Press, 1983.
- [135] 天野 晃, 浅田尚紀, 馬場雅志, "ズームレンズの光学的歪みの解析と補正: 可変円筒モデルを用いた口径蝕現象の解析と画像周辺明度低下の補正", 画像の認識・理解シンポジウム (MIRU'96), pp.I-307-I-312, 1996.
- [136] D.F. Rogers, J.A. Adams: "Mathematical elements for computer graphics", MacGraw-Hill, 1976.
- 山口富士夫 訳: "コンピュータグラフィックス", 日刊工業新聞社, 1979.
- [137] S. Harrington: "Computer graphics: A programming approach", MacGraw-Hill, 1983.
- 郡山 彬, 大矢建正: "アルゴリズムとプログラムによるコンピュータグラフィックス", マグロウヒル, 1984.
- [138] 中前栄八郎, 西田友是: "3次元コンピュータグラフィックス", 昭晃堂, 1986.
- [139] J.D. Foley, A. Dam, S.K. Feiner, J.F. Hughes: "Computer Graphics: Principles and practice", Addison-Wesley Publishing Company, 1990.
- [140] S. Upstill: "The RenderMan companion: A programmer's guide to realistic computer graphics", Addison-Wesley, 1990.
- B. Sullivan, 半明照三 監訳: 実践 CG への誘い: RenderMan interface から学ぶコンピュータグラフィックスの世界, 共立出版, 1991.
- [141] M. Postmesil, I. Chakravarty: "A lens and aperture camera model for synthetic image generation", SIGGRAPH'81, Vol.15, pp.297-305, 1981.
- [142] R.L. Cook, T. Porter, L. Carpenter: "Distributed ray tracing", SIGGRAPH'84, Vol.18, pp.137-145, 1984.
- [143] C. Kolb, D. Mitchell, P. Hanrahan: "A realistic camera model for computer graphics", SIGGRAPH'95, pp.317-324, 1995.